

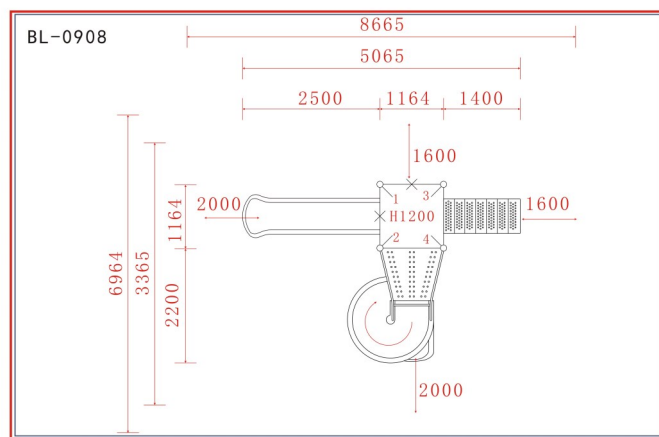


KARTA TECHNICZNA

BL0908



Dane materiałowo-konstrukcyjne	
Element	Materiał
słupy, barierki i wejścia	stal galwanizowana i lakierowana proszkowo
trapy, schody	stal galwanizowana lakierowana młotkowo, pokryte gumą antypoślizgową
obejmy, klemy	aluminium
daszki, bariery, osłony	tworzywo LLDPE
elementy dekoracyjne	tworzywo LLDPE
zjeżdżalnie	tworzywo LLDPE



Dane konstrukcyjne	
Wymiary placu	5x3,3x3,8m
Strefa bezpieczeństwa	8,7 x 7 m
Maksymalna wysokość upadku	120 cm
Wiek dziecka	3-14 lat

Zgodne z normą: PN-EN 1176-1:2017-12, PN-EN 1176-3:2017-12

Uwagi:

Rysunki zawarte w niniejszej karcie są rysunkami poglądowymi - rzeczywista kolorystyka może odbiegać od przedstawionej.

PPHU "SZKOŁAMILLENIUM" Piotr Kraszewski
Zawisty Nadbużne, ul. Nurska 28, 07-320 Małkinia Górna
tel./fax: 29-644-84-97 kom. 604-489-330
www.szkolamillennium.pl, www.sklep.szkolamillennium.pl, biuro@szkolamillennium.pl