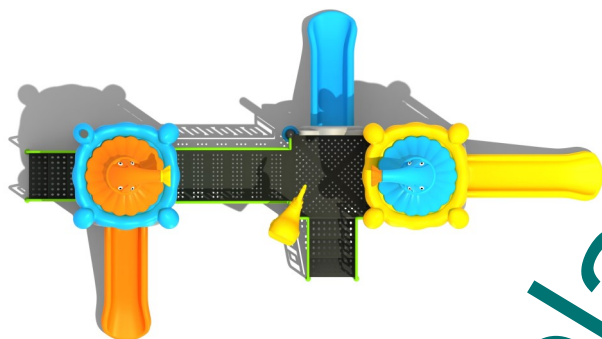


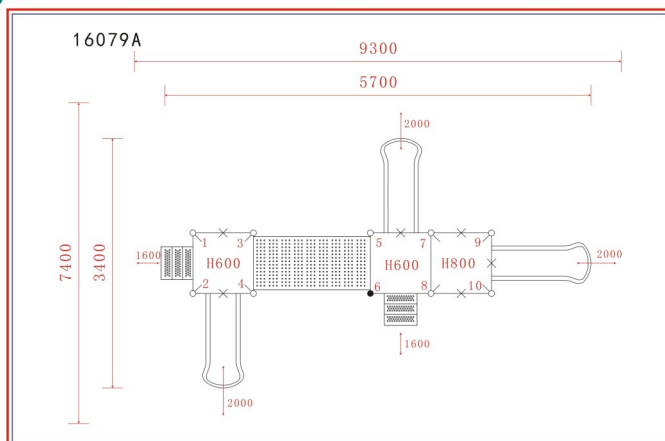


## KARTA TECHNICZNA

16079A



Dane materiałowo-konstrukcyjne	
Element	Materiał
stopy, bariery i wejścia	stal galwanizowana i lakierowana proszkowo
trapy, schody	stal galwanizowana lakierowana młotkowo
obejmy, klemy	aluminium
daszki, bariery, osłony	tworzywo LLDPE
elementy dekoracyjne	tworzywo LLDPE
zjeżdżalnie	tworzywo LLDPE



Dane konstrukcyjne	
Wymiary placu	5,7x3,4x3,4m
Strefa bezpieczeństwa	9,3x7,4m
Maksymalna wysokość upadku	80 cm
Wiek dziecka	3-7 lat

Zgodne z normą: PN-EN 1176-1:2017-12, PN-EN 1176-3:2017-12

### Uwagi:

Rysunki zawarte w niniejszej karcie są rysunkami poglądowymi - rzeczywista kolorystyka może odbiegać od przedstawionej.

**PPHU "SZKOŁAMILLENIUM" Piotr Kraszewski**

Zawisty Nadbużne, ul. Nurska 28, 07-320 Małkinia Górna  
tel./fax: 29-644-84-97 kom. 604-489-330

www.szkolamillenium.pl, www.sklep.szkolamillenium.pl, biuro@szkolamillenium.pl