

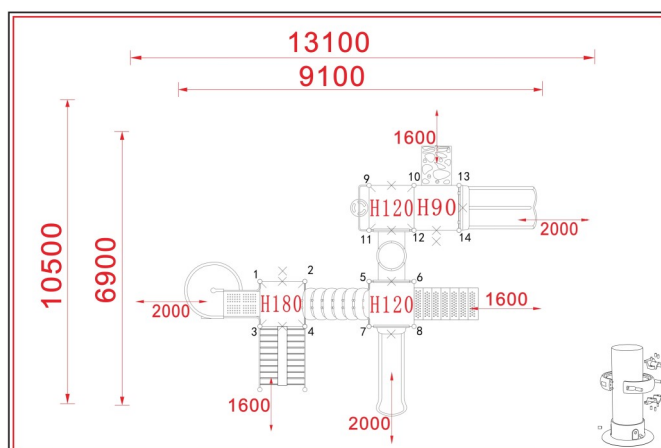


KARTA TECHNICZNA

16140B



Dane materiałowo-konstrukcyjne	
Element	Materiał
słupy, barierki i wejścia	stal galvanizowana i lakierowana proszkowo
trapy, schody	stal galvanizowana lakierowana młotkowo
obejmy, klemy	aluminium
daszki, bariery, osłony	tworzywo LLDPE
elementy dekoracyjne	tworzywo LLDPE
zjeżdżalnie	tworzywo LLDPE



Zgodne z normą: PN-EN 1176-1:2017-12, PN-EN 1176-3:2017-12

Uwagi:

Rysunki zawarte w niniejszej karcie są rysunkami poglądowymi - rzeczywista kolorystyka może odbiegać od przedstawionej.

Dane konstrukcyjne	
Wymiary placu	9,1x6,9x5,3m
Strefa bezpieczeństwa	13,1x10,5m
Maksymalna wysokość upadku	190 cm
Wiek dziecka	3-14 lat