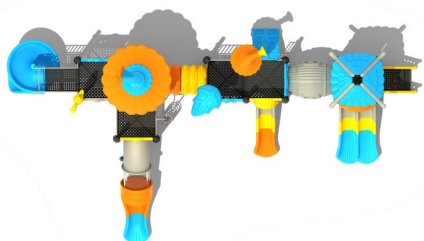


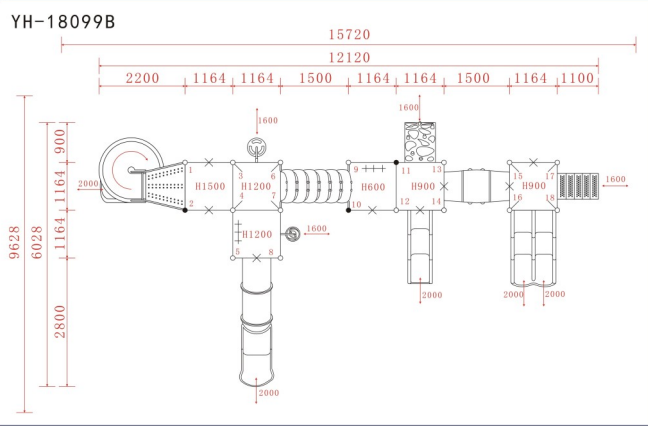


## KARTA TECHNICZNA

18099B



Dane materiałowo-konstrukcyjne	
Element	Materiał
słupy, barierki i wejścia	stal galwanizowana i lakierowana proszkowo
trapy, schody	stal galwanizowana lakierowana młotkowo
obejmy, klemy	aluminium
daszki, barierki, osłony	tworzywo LLDPE
elementy dekoracyjne	tworzywo LLDPE
zjeżdżalnie	tworzywo LLDPE



Dane konstrukcyjne	
Wymiary placu	12,12x6x4,7m
Strefa bezpieczeństwa	15,72x9,6m
Maksymalna wysokość upadku	160cm
Wiek dziecka	3-14 lat

Zgodne z normą: PN-EN 1176-1:2017-12, PN-EN 1176-3:2017-12

### Uwagi:

Rysunki zawarte w niniejszej karcie są rysunkami poglądowymi - rzeczywista kolorystyka może odbiegać od przedstawionej.

**PPHU "SZKOŁAMILLENIUM" Piotr Kraszewski**

Zawisty Nadbużne, ul. Nurska 28, 07-320 Małkinia Górna

tel./fax: 29-644-84-97 kom. 604-489-330

www.szkolamillenium.pl, www.sklep.szkolamillenium.pl, biuro@szkolamillenium.pl