



KARTA TECHNICZNA

RK 002

Uwaga:

Strefę bezpieczeństwa zakreśla linia, otaczająca urządzenie i oddalona od niego o 1,5 metra.

Bujak dwuosobowy ważka

Dane konstrukcyjne:

Wymiary urządzenia: 172 x 31 x 80 cm

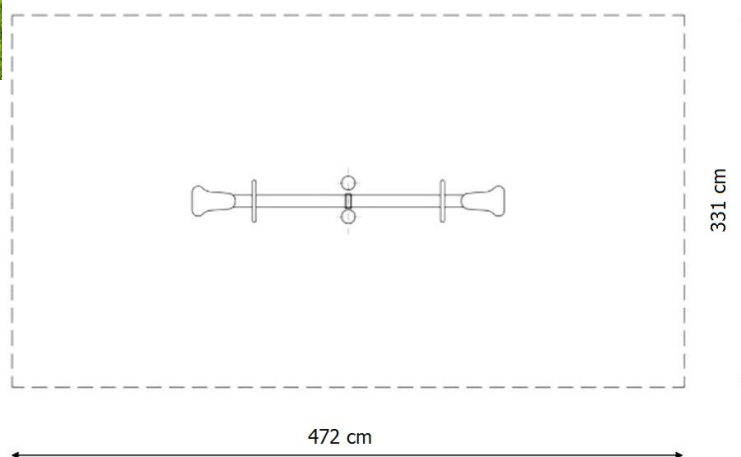
Strefa bezpieczeństwa: 472 x 331 cm

Wysokość całkowita: 80 cm

Dostępność części zapasowych: TAK

Produkt zgodny z PN-EN 1176-1: 2009: TAK

Przedział wiekowy: 1-12



Specyfikacja materiałowa:

Elementy metalowe: stal galwanizowana lakierowana proszkowo

Elementy wykończeniowe (siedziska): tworzywo LLDPE

Zabezpieczenie: stal galwanizowana lakierowana proszkowo

Kotwienie: zagłębione 50 cm w gruncie

Z uwagi na wysokość swobodnego upadku produktu norma PN-EN 1176-1:2009 dopuszcza następujące nawierzchnie amortyzujące upadek:

Materiał:	Opis:	Minimalna grubość warstwy [mm]
Darń		
Kora	Rozdrobniona kora drzew iglastych, wielkość kawałków od 20 mm do 80 mm	300
Wióry	Drewno rozdrobnione mechanicznie (nie materiały drewnopochodne), bez kory i liści, wielkość od 5 mm do 30 mm	300
Piasek	Wielkość ziaren od 0,2 mm do 2 mm	300
Żwir	Wielkość ziaren od 2 mm do 8 mm	300
Materiały syntetyczne	Materiały syntetyczne z atestem stosowania dla wysokości swobodnego upadku ≤ 500 mm	

Uwagi:

Urządzenie przeznaczone jest na publiczne place zabaw.

Produkt przeznaczony jest do kotwienia w gruncie na płaskim terenie.

Nawierzchnię należy konserwować poprzez uzupełnianie poziomu materiałów sypkich oraz usuwanie z nawierzchni twardych ciał obcych. Największe zagrożenie stanowi rozbite szkło.

PPHU "SZKOŁAMILLENIUM" Piotr Kraszewski

Zawisty Nadbużne, ul. Nurska 28, 07-320 Małkinia Górna

tel./fax: 0-29-644-84-97 kom. 0-604-489-330

www.szkolamillenium.pl, www.sklep.szkolamillenium.pl, biuro@szkolamillenium.pl